

Montageanleitung

Photovoltaik-Montagesysteme Flachdach

Photovoltaik-Montagesysteme Flachdach
Montageanleitung

Inhaltsverzeichnis

1	Über diese Anleitung	4
1.1	Zielgruppe	4
1.2	Relevanz dieser Anleitung	4
1.3	Typen von Warnhinweisen	4
1.4	Zugrundeliegende Normen und Verordnungen	4
1.5	Mitgeltende Dokumente	5
2	Bestimmungsgemäße Verwendung	5
3	Sicherheit	5
3.1	Allgemeine Sicherheitshinweise	5
3.2	Persönliche Schutzausrüstung	6
4	Benötigte Werkzeuge	6
5	Systemübersicht	7
6	Montage	10
6.1	Adapter für Trägerprofil einsetzen	11
6.2	Trägerprofil ablängen	12
6.3	Trägerprofil einsetzen	13
6.4	Standfuß beschweren	15
6.5	Schutzkappe montieren	16
6.6	Kurze und lange Stütze einsetzen	16
6.7	PV-Modul mit Universalklemmen befestigen	17
6.7.1	Universalklemme als Endklemme montieren	19
6.7.2	Universalklemme als Mittelklemme montieren	20
6.8	PV-Modul auswechseln	22
6.9	Windschutzblech montieren	23
6.10	System in Potentialausgleich und/oder Blitzschutzanlage einbinden	24
6.11	Trägerprofile längs verbinden	26
6.12	Trägerprofile quer verbinden	27
6.13	Leitungsführung unterhalb der PV-Module	28
6.13.1	Gitterrinne GRM mit UniBase 6 montieren	28
6.13.2	Gitterrinne GRM mit UniBase Glue montieren	30
7	System warten	34
8	System demontieren	34
8.1	Kurze und lange Stütze demontieren	34
9	System entsorgen	35
10	Technische Daten	36



1 Über diese Anleitung

1.1 Zielgruppe

Diese Anleitung richtet sich an Fachkräfte und/oder unterwiesenes Fachpersonal (z. B. Dachdecker, Solateure, Ingenieure, Architekten, Bauleiter, Monteure, Installateure), die in der Montage von Photovoltaikanlagen geschult sind und mit der Montage der PV-Montagesysteme beauftragt sind.

Elektrotechnische Arbeiten wie das Anschließen und Erden der Anlagen dürfen ausschließlich von elektrotechnisch geschulten Fachkräften ausgeführt werden.

1.2 Relevanz dieser Anleitung

Diese Anleitung basiert auf den zum Zeitpunkt der Erstellung gültigen Normen (Februar 2024).

Anleitung vor Montagebeginn sorgfältig lesen. Für Schäden, die entstehen, weil diese Anleitung nicht beachtet wurde, übernehmen wir keine Gewährleistung und Haftung.

Abbildungen haben lediglich Beispielcharakter. Montageergebnisse können optisch abweichen.

1.3 Typen von Warnhinweisen



Art der Gefährdung!

Bezeichnet eine gefährliche Situation. Wird der Warnhinweis nicht beachtet, können tödliche oder schwere Verletzungen die Folge sein.

ACHTUNG

Art der Gefährdung!

Bezeichnet eine gefährliche Situation. Wird der Sicherheitshinweis nicht beachtet, können Sachschäden am Produkt oder an der Umgebung die Folge sein.

Hinweis! *Kennzeichnet wichtige Hinweise und Hilfestellungen.*

1.4 Zugrundeliegende Normen und Verordnungen

- DIN EN 62305 (VDE 0185-305)
- DIN VDE 0100-712
- DIN EN 61643-32

1.5 Mitgeltende Dokumente

- Die Konformitätserklärungen sind unter www.obo.de an den Produkten verknüpft.

2 Bestimmungsgemäße Verwendung

Die Photovoltaik-Montagesysteme für Flachdächer dienen der Montage von Photovoltaik-Modulen mit einer Höhe von 30-50 mm auf Flachdächern mit Bitumenabdichtung oder Abdichtung mit Kunststoffbahnen. Die Dachneigung muss $< 3^\circ$ betragen. Bei Dächern mit einer Dachneigung $> 3^\circ$ ist zwingend eine Einzelfallprüfung notwendig. Die Systeme sind für die Aufnahme von Modulen mit Breiten von 992 - 1134 mm und Längen von 1640 - 2112 mm geeignet. Die Module können im Ost-West-Verbund oder in Südrichtung mit einem Neigungswinkel von $13,5$ bis $15,6^\circ$ montiert werden, abhängig von der Modulgröße. Die Trägerprofile für die PV-Module können maximal bis zu einer Länge von 20 m miteinander verbunden werden, um eine thermische Trennung zu gewährleisten. Der Mindestabstand zwischen zwei nicht miteinander verbundenen Trägerprofilen muss in der Länge mindestens 50 mm betragen. Die Montagesysteme sind nicht dazu bestimmt, Personen bei den Dacharbeiten mit Gurten oder Seilen zu sichern.

Für andere als den hier beschriebenen Einsatzzweck sind die Montagesysteme nicht konzipiert. Wenn die Photovoltaik-Montagesysteme zu einem anderen Zweck eingesetzt wird, erlöschen alle Haftungs-, Gewährleistungs- und Ersatzansprüche.

3 Sicherheit

3.1 Allgemeine Sicherheitshinweise

Folgende allgemeine Sicherheitshinweise beachten:

- Es muss sichergestellt sein, dass die geplante PV-Anlage auf die Tragfähigkeit des Daches abgestimmt ist. Falls notwendig, einen Statiker hinzuziehen.
- Die PV-Anlage und ihre Ballastierung muss auf die Wind- und Schneelastzonen vor Ort abgestimmt sein. Ausführung nur entsprechend der Planung durch die OBO-Construct-App oder eines Fachplaners.
- Vor Beginn der Montage muss sichergestellt sein, dass die Materialien wie Dachhaut und Dämmstoffe der Dachfläche für die Aufnahme einer PV-Anlage geeignet sind.
- Die Baustelle muss gegen herabfallende Gegenstände gesichert sein.
- Die Montage muss mit mindestens 2 Personen durchgeführt werden.

- Die arbeitenden Personen müssen gesichert sein, es besteht Absturzgefahr durch Arbeiten in hoher Höhe.
- Bei den Arbeiten auf dem Dach muss darauf geachtet werden, dass die Dachhaut und Dämmung des Daches nicht beschädigt wird.
- Kontakt mit elektrischem Strom kann zu einem elektrischen Schlag führen. Elektrotechnische Arbeiten dürfen nur durch qualifizierte Fachkräfte ausgeführt werden.
- Schutzkleidung muss getragen werden, es besteht Schnittgefahr durch scharfe Profilkanten und Gefahr von Augenverletzungen durch Späneflug beim Arbeiten mit dem Trennschleifer.

3.2 Persönliche Schutzausrüstung

Liste der zu verwendenden persönlichen Schutzausrüstung:



Handschutz benutzen



Fußschutz benutzen



Augenschutz benutzen



Auffangschutz benutzen

4 Benötigte Werkzeuge

Liste der zu verwendenden Werkzeuge:

- Gliedermaßstab/Maßband
- Schlagschnur/Kreide
- Trennschleifer
- Akkuschauber (Torx 30/40)
- Drehmomentschlüssel (SW 13)
- Schraubendreher (Torx 30/40)
- Aufschweißbrenner oder Heißluftfön bzw. Schweißautomat (abhängig ob Bitumen- und Kunststoffdachhaut)
- Andruckrolle

5 Systemübersicht

Die Photovoltaik-Montagesysteme (PV-Montagesysteme) für Flachdächer bestehen aus den Universal-Standfüßen UniBase 10 (nicht ausgasend, UV-resistent) zum Beschweren mit handelsüblichen Pflastersteinen mit einer Kantenhöhe von 10 cm, kurzen und langen Stützen, Trägerprofilen aus Aluminium sowie Universalklemmen. Je nach Ausrichtung der PV-Anlage können Windschutzbleche montiert werden. Die Trägerprofile werden schraubenlos mit Hilfe von Adaptern auf die Standfüße aufgerastet und können mit Längs- oder Kreuzverbindern verbunden werden. Auf die Trägerprofile werden die kurzen und langen Stützen gerastet, auf denen die PV-Module aufgelegt und mit Universalklemmen angeklemt werden. Die Universalklemmen können auf der Modulaußenseite als Endklemmen und zwischen 2 Modulen als Zwischenklemmen eingesetzt werden.

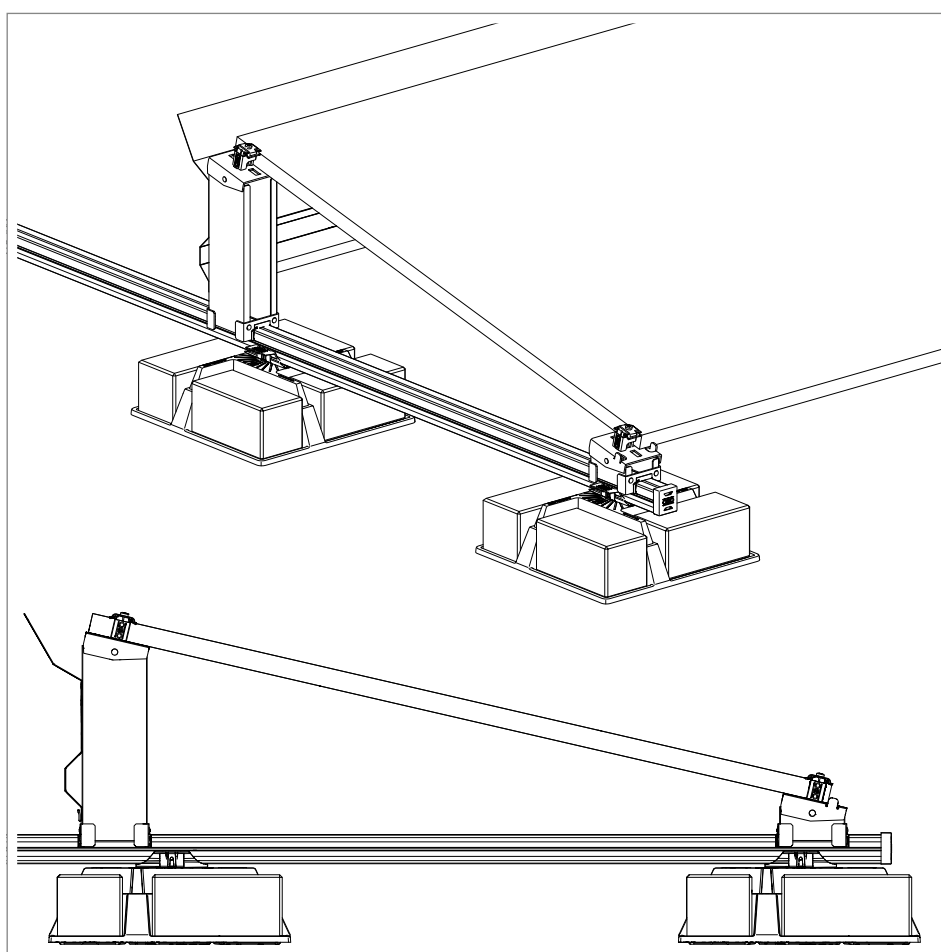


Abb. 1: Übersicht Systemaufbau

Für die Kabelverlegung auf Gitterrinnen unterhalb der PV-Module sind die Universal-Standfüße UniBase 6 und UniBase Glue erhältlich. Der UniBase 6 wird mit handelsüblichen Pflastersteinen mit einer Kantenhöhe von 6 cm beschwert. Der UniBase Glue wird mit einer Manschette aus Bitumen oder Kunststoffolie aufgeschweißt. Die Standfüße haben jeweils eine Aufnahme für einen Adapter, um die Gitterrinnen GRM zu montieren.

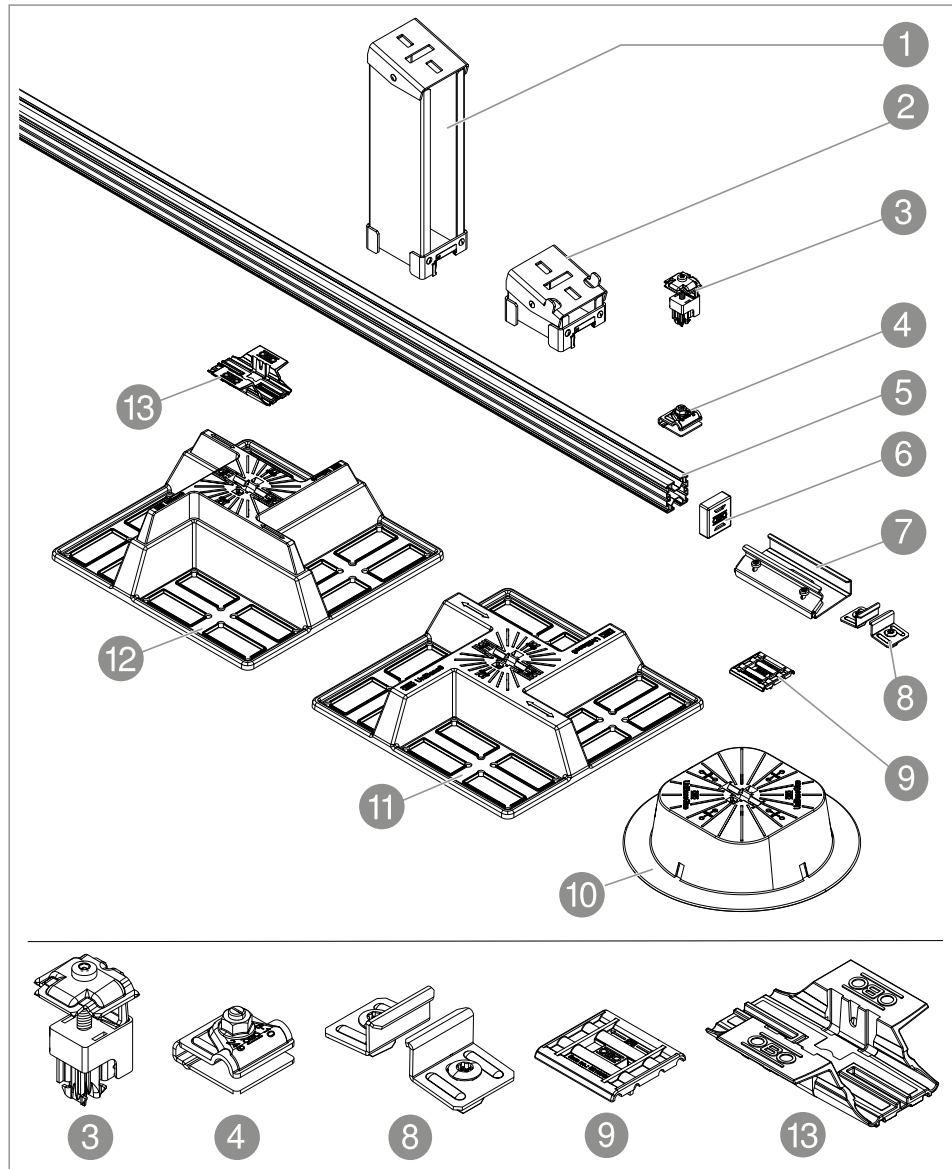


Abb. 2: Systemübersicht

	Bezeichnung	Typ	Funktion
1	Stütze lang	STL 15 DD	Schräge Aufständerung und Auflage für PV-Modul, Befestigung an Trägerprofil
2	Stütze kurz	STK DD	Schräge Aufständerung und Auflage für PV-Modul, Befestigung an Trägerprofil
3	Universalklemme	KLU A2/KLU A2 S	Befestigung von PV-Modulen an Stützen
4	Universal-Erdungsklemme PV	249 PV10 6-50V2A	Herstellung Potentialausgleich
5	Trägerprofil	TP 45/4700 ALU TP 45/4700 ALU S	Auflage und Montageschiene für PV-Module
6	Endkappe	EK 45 G/ EK 45 G S	Schutz vor Verletzungen und Eindringen von Schmutz
7	Längsverbinder	LV 45 DD	Längsverbindung von Trägerprofilen
8	Kreuzverbinder	KV 45 DD	Querverbindung von Trägerprofilen

9	Adapter für Gitterrinnen	165 MBG HGRM	Befestigung von Gitterrinne GRM auf Standfuß UniBase 6 und UniBase Glue
10	Universal-Standfuß, Kleben	UniBase Glue	Standfuß zum Kleben für Montagesystem, Aufnahme von Adapter HGRM zum Montieren von Gitterrinne GRM für Kabelverlegung
11	Universal-Standfuß, Ballastieren, für handelsübliche Pflastersteine 10x20x6 cm, ≥ 2 kg	UniBase 6	Standfuß zum Beschweren für Montagesystem, Aufnahme von Adapter zum Montieren von Gitterrinne GRM für Kabelverlegung
12	Universal-Standfuß, Ballastieren, für Pflastersteine 10x20x10 cm, ≥ 4 kg (gemäß EN 1338)	UniBase 10	Standfuß zum Beschweren für Montagesystem, Aufnahme von Adapter mit Trägerprofil
13	Adapter Trägerprofil für Universal-Standfuß	UniBase TMP	Verbindung zwischen Standfuß UniBase und Trägerprofil

Tab. 1: Systemübersicht

Zubehör

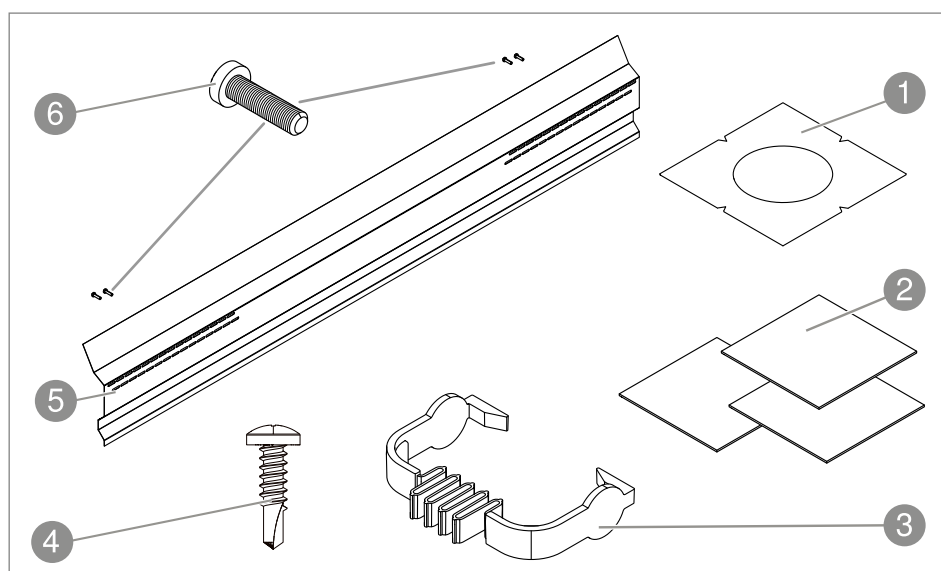


Abb. 3: Systemzubehör

	Bezeichnung	Typ	Funktion
1	Manschette (Bitumen oder Kunststoff)	UniBase Glue Bit UniBase Glue FPO	Fixierung UniBase Glue
2	Bautenschutzmatte	UniBase BSM AL/ UniBase BSM	Rutschfeste Unterlage für Standfuß UniBase 6/ UniBase 10
3	Demontagewerkzeug	nicht separat zu bestellen, liegt den Trägerprofilen bei	Lösen der kurzen und langen Stützen vom Trägerprofil
4	Bohrschraube	BS BKS KB	Optionale Befestigung Trägerprofil an Adapter
5	Windschutzblech	WSB 2200 DD	Schutz vor Windlast/Winddruck
6	Flachkopfschraube	FKS 6x25 A2	Befestigung Windschutzblech an Stütze lang

Tab. 2: Systemzubehör

1 Montage

ACHTUNG

Gefahr von Bruch und Funktionsverlust!

PV-Module können durch Windeinwirkung von unten abgehoben werden. Es besteht Bruchgefahr und Gefahr von Funktionsverlust. Die in der Planung vorgesehenen Abstände zwischen den Modulen sowie die geplante Ballastierung müssen eingehalten werden.

ACHTUNG

Gefahr von Verschattung!

Wenn die PV-Module bei einer Süd-Ausrichtung zu nah aneinander montiert werden, besteht die Gefahr gegenseitiger Verschattung und damit reduzierter Stromerträge. Die in der Planung vorgesehenen Abstände zwischen den Modulen müssen eingehalten werden.

Standfüße aufstellen

Anzahl, Abstände sowie Beschwerung der Standfüße UniBase 10 und die Anzahl der PV-Module werden durch den Dachbelegungsplan vom Planer/Statiker und/oder der Planungsapp OBO Construct vorgegeben.

Bautenschutzmatten unterlegen

Um ein Verrutschen der PV-Anlage zu verhindern und zum Schutz der Dachhaut müssen Bautenschutzmatten unter die Standfüße gelegt werden. Außerdem können mit bis zu maximal 3 Bautenschutzmatten übereinander kleinere Höhenunterschiede ausgeglichen werden, um die Trägerprofile in einer Flucht montieren zu können.

Bei größeren Höhenunterschieden dürfen die Trägerprofile aus Stabilitätsgründen nicht durchgehend montiert werden sondern müssen getrennt werden. Es muss dann ein weiteres, separates Montagesystem montiert werden.

1. Standfüße entsprechend des Dachbelegungsplans platzieren und ausrichten. Die Pfeile auf den Standfüßen zeigen die Laufrichtung der Trägerprofile an.

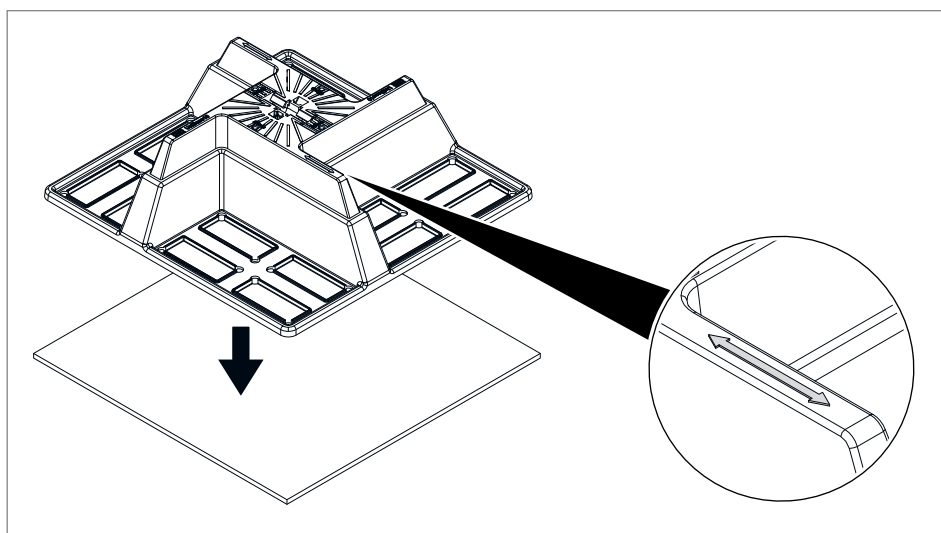


Abb. 1: Standfuß aufstellen

2. Bautenschutzmatte unter die Standfüße legen.

1.1 Adapter für Trägerprofil einsetzen

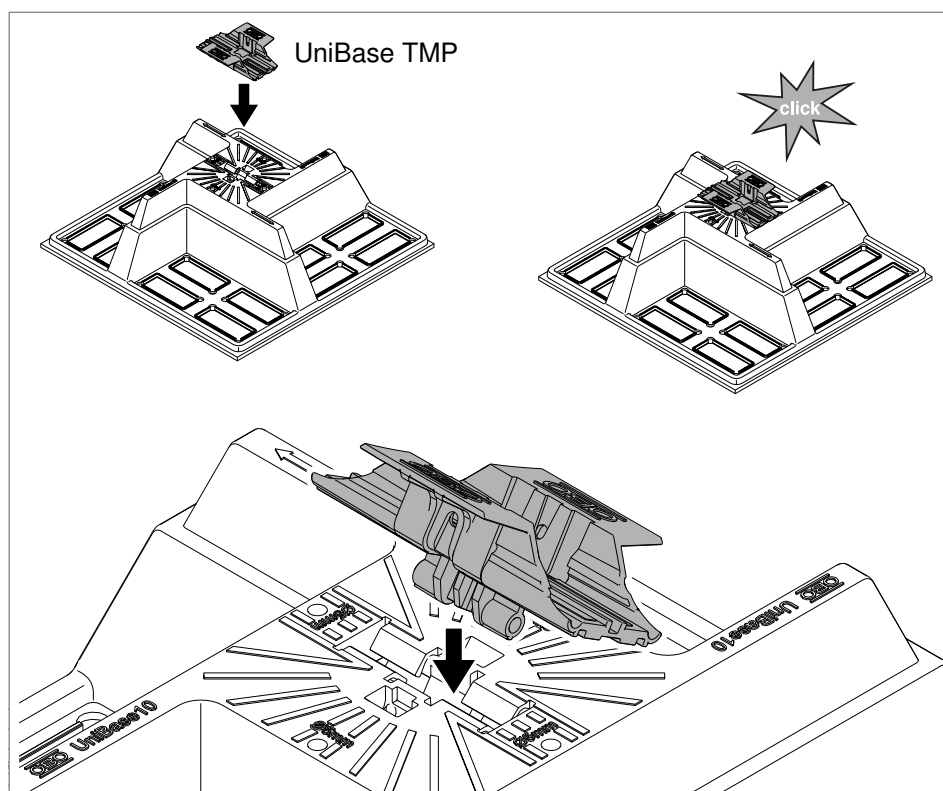


Abb. 2: Adapter einsetzen

1. Adapter UniBase TMP in die Aufnahme des Standfußes UniBase einrasten.
2. Adapter bei allen weiteren Standfüßen einrasten.

1.2 Trägerprofil ablängen

Anzahl und Längen der Trägerprofile werden durch den Dachbelegungsplan vom Planer/Statiker und/oder der Planungsapp OBO Construct vorgegeben

Trägerprofile müssen gegebenenfalls abgelängt werden.

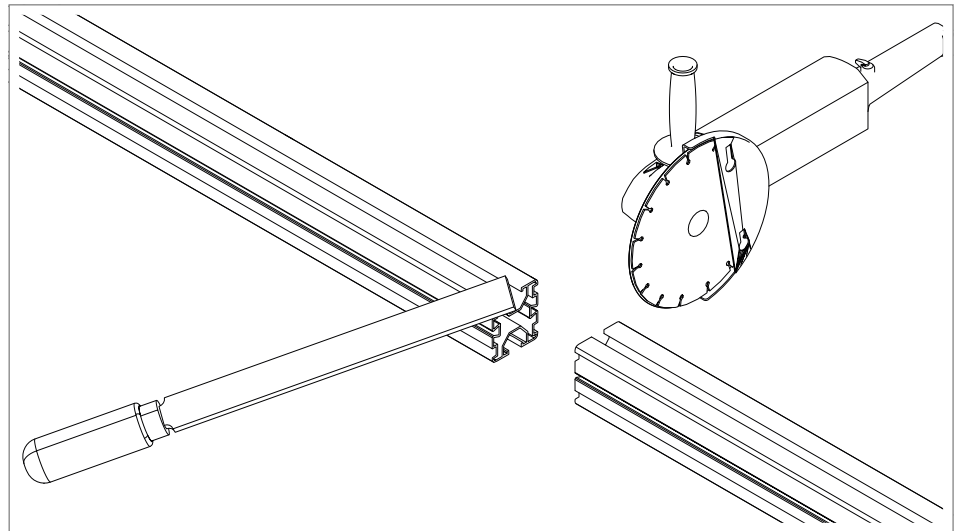


Abb. 3: Trägerprofil ablängen

1. Trägerprofil mit Trennschleifer auf vorgegebene Länge ablängen.
2. Schnittkanten entgraten

1.3 Trägerprofil einsetzen

Hinweis! *Das Trägerprofil muss vor dem Einsetzen in der Längsrichtung richtig positioniert sein, da es sich aufgrund einer integrierten Rutschhemmung im Adapter nur noch schwer verschieben lässt.*

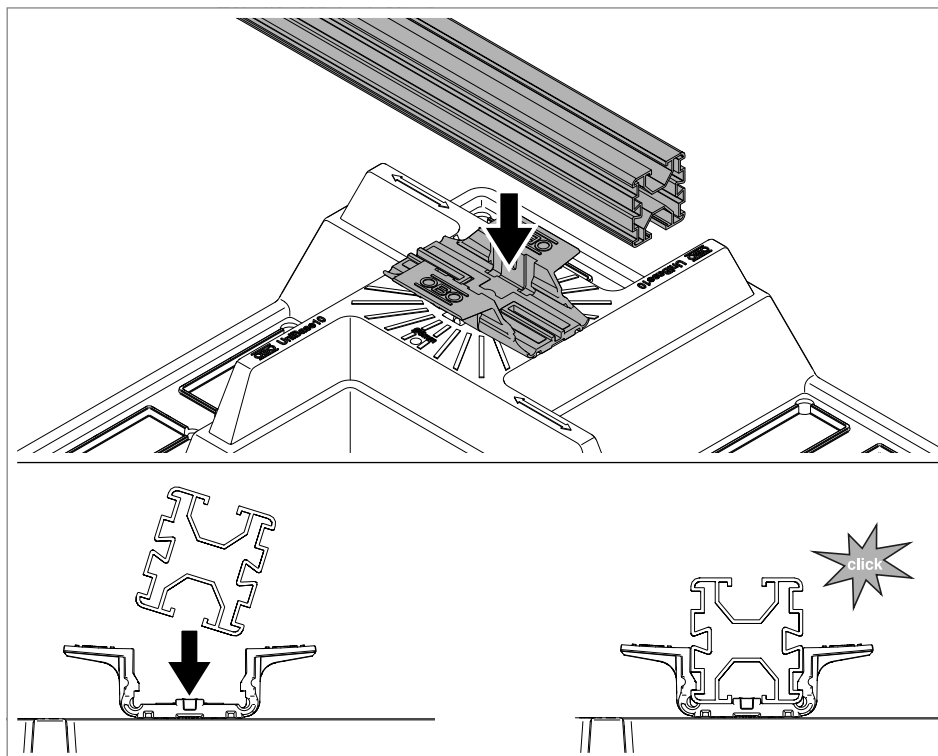


Abb. 4: Trägerprofil einsetzen

1. Trägerprofil leicht schräg in die Aufnahme des Adapters einführen und horizontal in die notwendige Position schieben.
2. Trägerprofil in Adapter einrasten.
3. Alle weiteren Trägerprofile einsetzen.
4. Trägerprofile an Stoßstellen mit Längsverbinder verbinden (siehe Kapitel „1.11 Trägerprofile längs verbinden“ auf Seite 26).

Hinweis! Das Trägerprofil muss mit Bohrschrauben am Adapter verschraubt werden, wenn eine zusätzliche Sicherung des Montagesystems laut Planung notwendig ist.

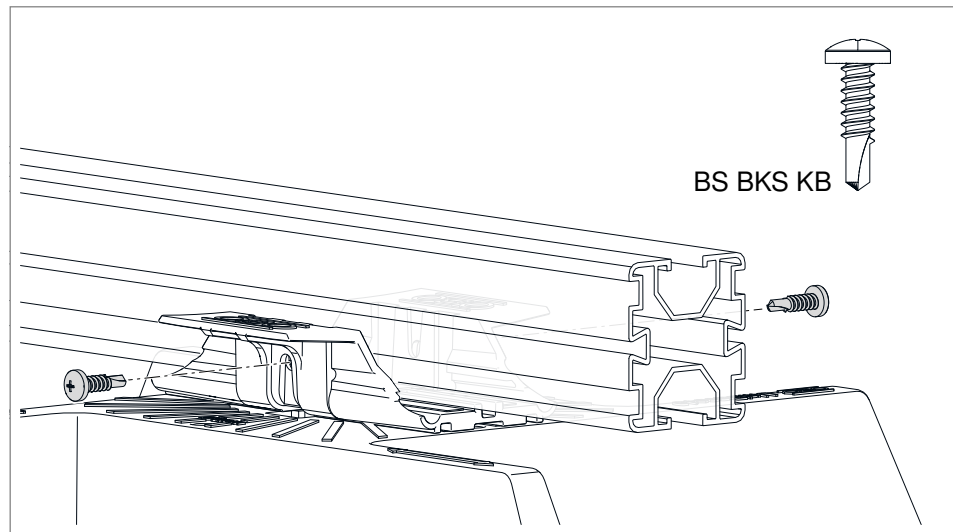


Abb. 5: Trägerprofil mit Schrauben sichern

5. Falls notwendig, Trägerprofil zusätzlich mit Bohrschrauben BS BKS KB beidseitig am Adapter verschrauben.

1.4 Standfuß beschweren

Der Standfuß UniBase 10 wird mit handelsüblichen Pflastersteinen nach EN 1338 der Größe (Länge x Breite x Höhe) 10x20x10 cm beschwert. Das Gewicht muss mindestens 4 kg/Stein betragen.

ACHTUNG

Gefahr von Funktionsverlust und Beschädigung!

Wird der UniBase-Standfuß mit anderen Materialien beschwert, besteht die Gefahr, dass er beschädigt wird oder nicht ausreichend sicher steht.

- Für die Beschwerung ausschließlich Pflastersteine mit den angegebenen Maßen benutzen.
- Reicht das Gewicht eines einzelnen beschwerten UniBase-Standfußes an einer Stelle nicht aus, muss ein weiterer UniBase-Standfuß daneben montiert werden.

1. Falls notwendig, die Unterkonstruktion aus Standfüßen und Trägerprofilen vor dem Beschweren erneut genau ausrichten.

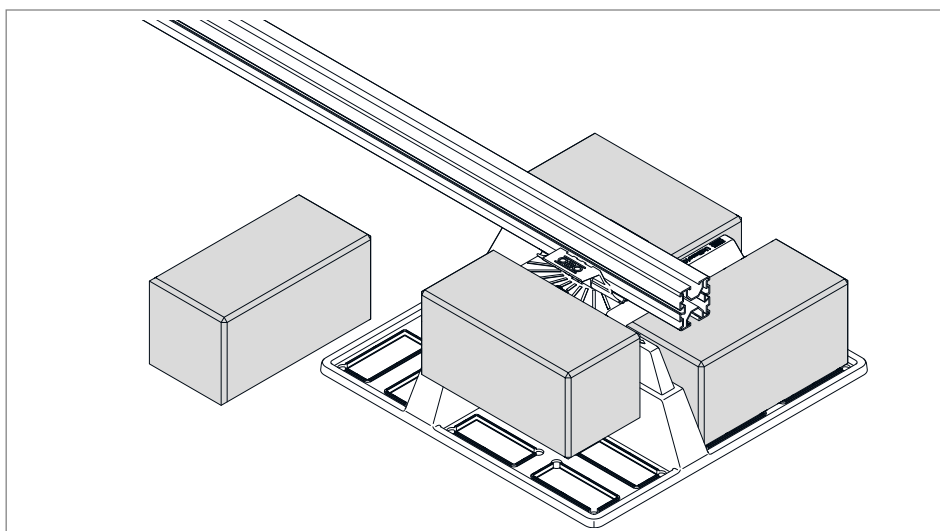


Abb. 6: Standfuß beschweren

2. Alle Standfüße mit bis zu 4 Pflastersteinen beschweren.

1.5 Schutzkappe montieren

Zum Schutz vor Verletzungen und Eindringen von Schmutz werden die Trägerprofilenden mit Schutzkappen verschlossen.

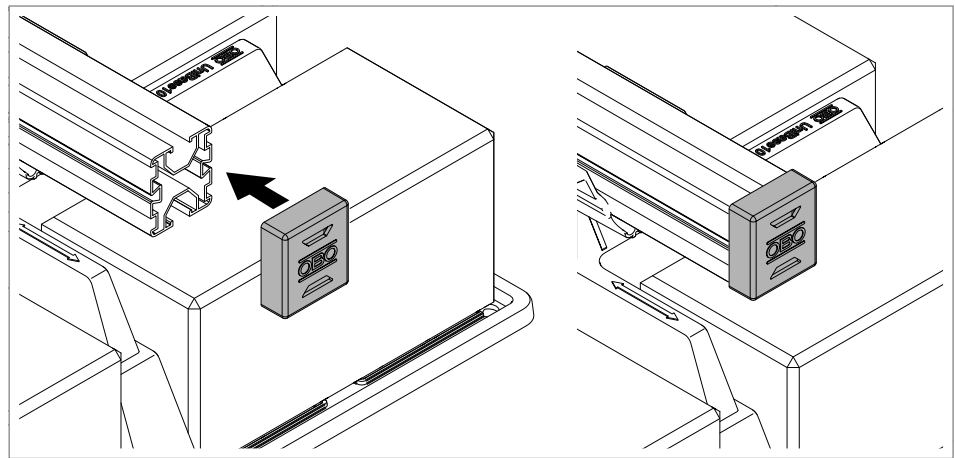


Abb. 7: Schutzkappe montieren

1. Schutzkappe auf beide Enden des Trägerprofils aufsetzen und andrücken.

1.6 Kurze und lange Stütze einsetzen

Hinweis! *Die Position der kurzen und langen Stütze ist abhängig von der Größe der Module und an welchen Stellen die Universalklemmen gesetzt werden müssen. Die genaue Position muss der Planung der PV-Anlage bzw. der Planungsapp OBO Construct entnommen werden. Grundsätzlich können die Stützen an jeder Stelle der Tragschiene eingerastet werden, unabhängig von der Position der Standfüße oder Verbinder.*

Hinweis! *Die kurze und lange Stütze lässt sich mit einem Demontagewerkzeug wieder lösen (siehe auch Kapitel „8.1 Kurze und lange Stütze demontieren“ auf Seite 34.*

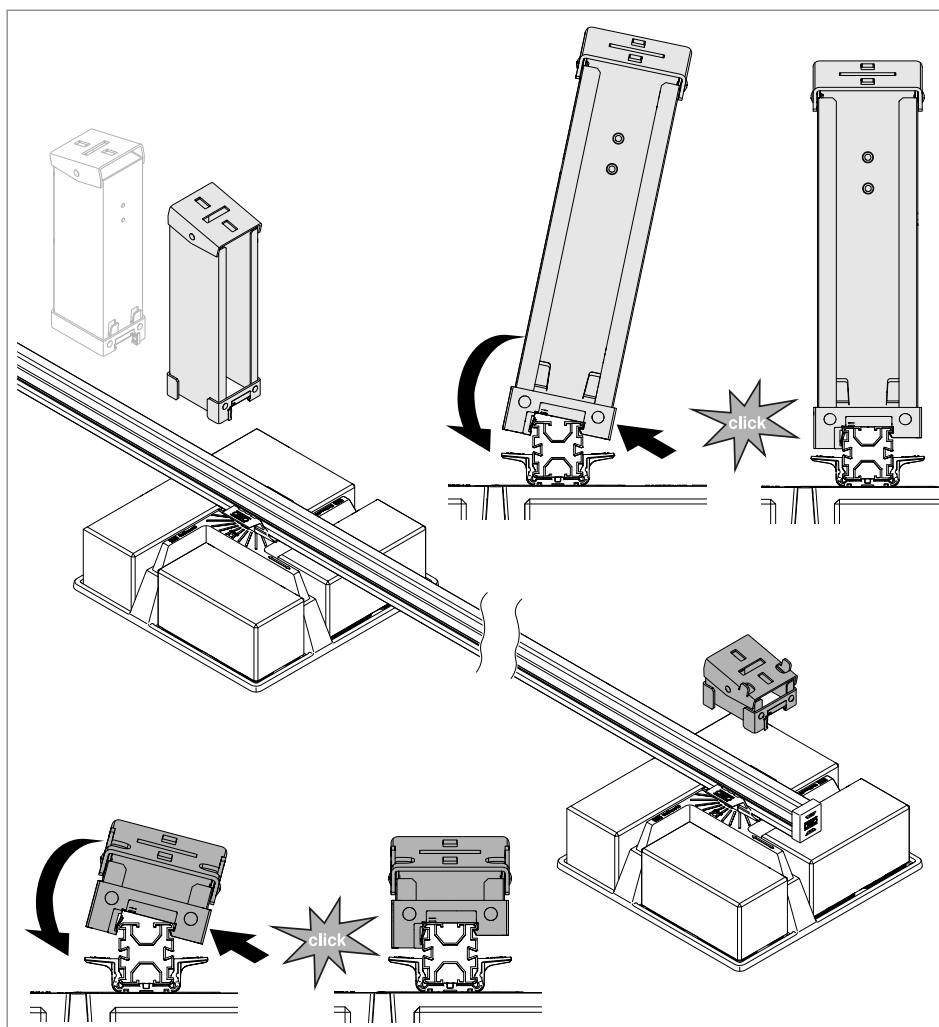


Abb. 8: Stützen einsetzen

1. Kurze und lange Stützen mit der kürzeren Seite (↙) in das Trägerprofil einhaken.
2. Stützen in Trägerprofil einrasten.
3. Alle weiteren Stützen in die Trägerprofile einrasten.

1.7 PV-Modul mit Universalklemmen befestigen

Die PV-Module liegen auf den Stützen auf und werden mit Universalklemmen an den kurzen Außenkanten an mindesten 4 Stellen festgeklemmt. Bei größeren Modulen können 6 Klemmstellen notwendig sein, je nach Angaben des Modulherstellers. Die Universalklemmen werden an den Außenkanten der äußeren PV-Module als Endklemmen genutzt. 2 nebeneinander liegende Module können auf der selben kurzen und langen Stütze platziert werden. Hier werden die Universalklemmen als Mittelklemmen genutzt und je eine Universalklemme klemmt beide Module gleichzeitig an die Stütze.

Hinweis! *Standardmäßig wird das waagerechte Langloch in den Stützen zum Einsetzen der Universalklemme genutzt. Das senkrechte Langloch kann genutzt werden, wenn vom Modulhersteller die Montage von Mittelstützen unter den Modulen vorgeschrieben ist.*

Hinweis! Die Auflagefläche der Stützen lässt sich je nach notwendiger Schräge variabel einstellen, damit das PV-Modul plan aufliegt (siehe auch „Abb. 10: Neigungswinkel der Stützen anpassen“ auf Seite 18).

Hinweis! Um ein Abrutschen der PV-Module bei der Montage zu vermeiden, sind an den kurzen Stützen Haltelaschen angearbeitet (siehe auch „Abb. 9: PV-Modul auflegen“ auf Seite 18).

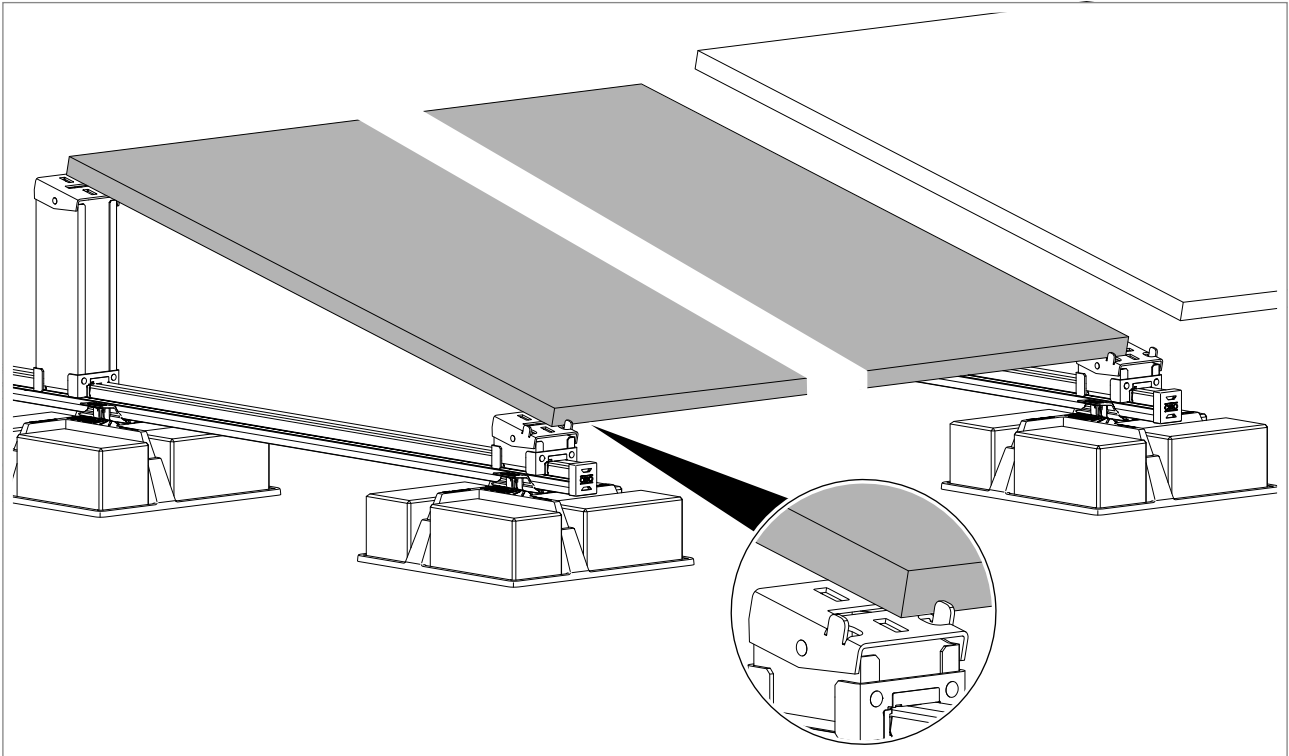


Abb. 9: PV-Modul auflegen

1. PV-Modul so auflegen, dass im waagerechten Langloch der Stützen noch eine Universalklemme zur Modulbefestigung platziert werden kann.

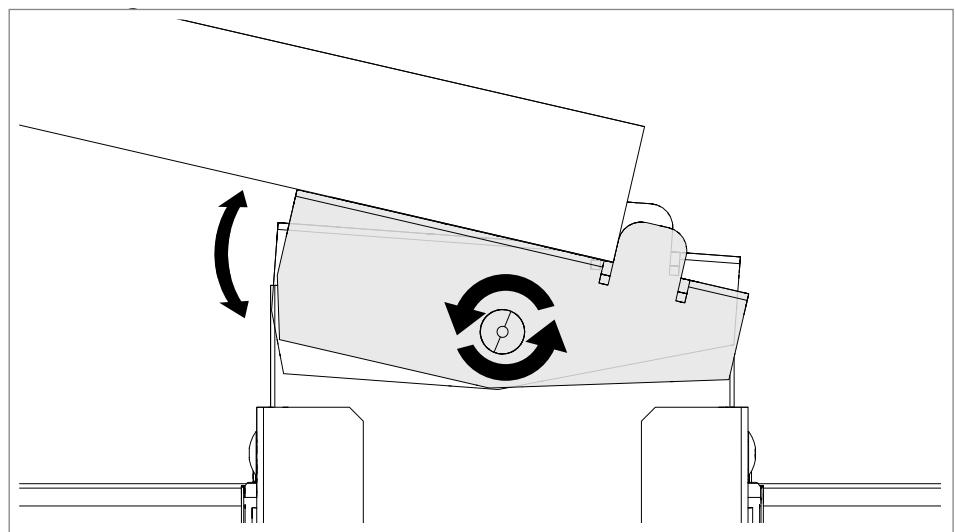


Abb. 10: Neigungswinkel der Stützen anpassen

2. Falls notwendig den Neigungswinkel der Auflagefläche der kurzen

und langen Stützen anpassen, damit das PV-Modul plan aufliegt.

1.7.1 Universalklemme als Endklemme montieren

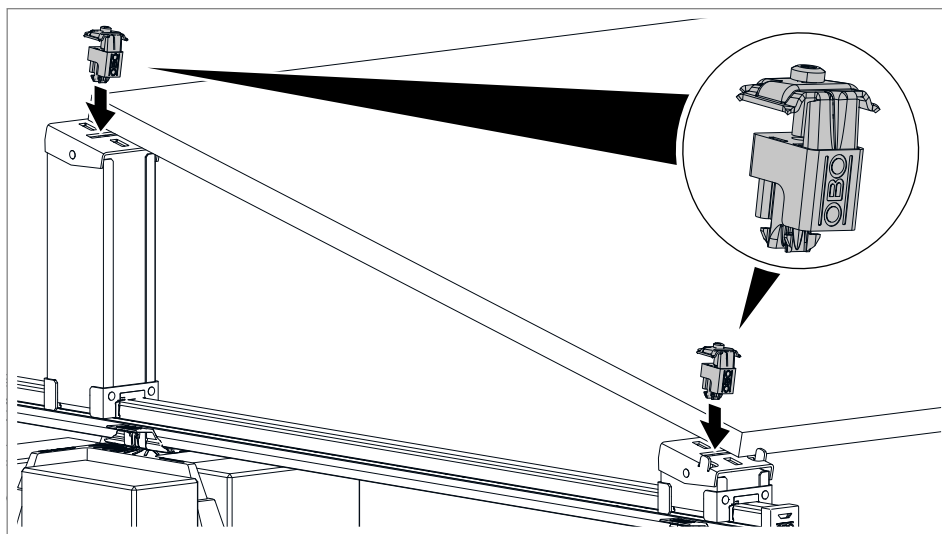


Abb. 11: Universalklemme in Langloch einsetzen

1. Universalklemme in waagrechtes Langloch der kurzen und langen Stütze einsetzen. Die Aufschrift „OBO“ zeigt zur Modulunterkante.

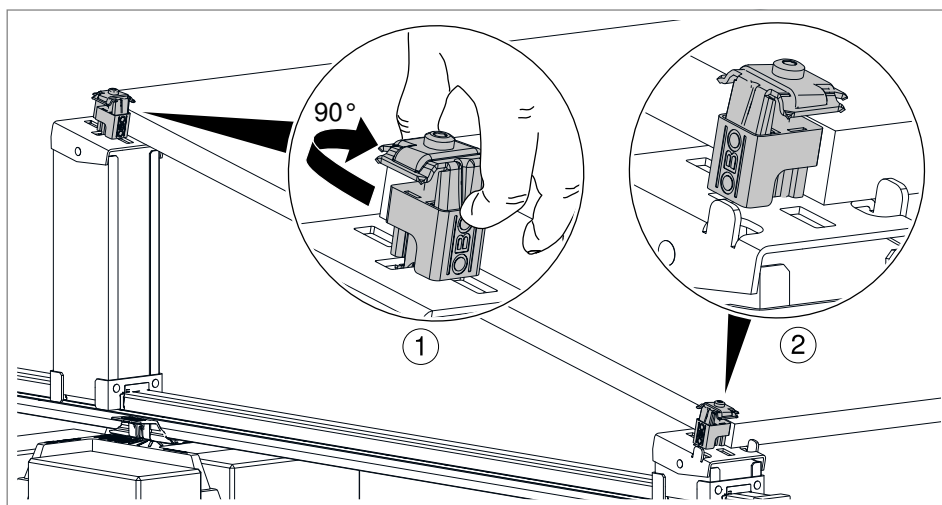


Abb. 12: Universalklemme manuell drehen

2. Universalklemmen im Langloch um 90° drehen ①. Die Aufschrift „OBO“ zeigt nach Außen ②.
3. Modul an die Univesalklemmen schieben.

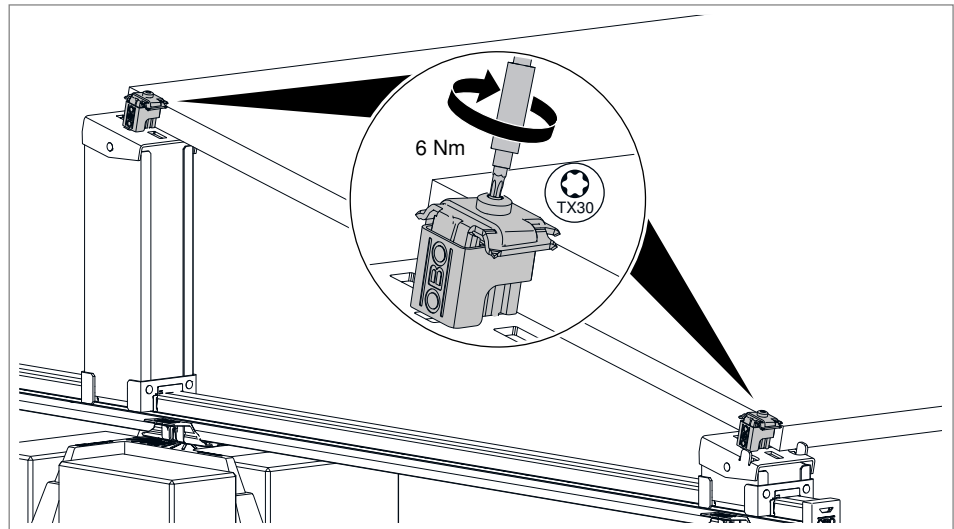


Abb. 13: Universalklemme befestigen

4. Schrauben der Universalklemmen mit 6 Nm anziehen, um das PV-Modul an die Stützen zu klemmen (max. Anzugsdrehmoment des Modulherstellers beachten).
5. Weitere PV-Module auflegen und mit Universalklemmen als Mittelklemmen anklammern (siehe „1.7.2 Universalklemme als Mittelklemme montieren“ auf Seite 20) oder am Ende der Modulreihe die Module mit Universalklemmen als Endklemmen anklammern.

1.7.2 Universalklemme als Mittelklemme montieren

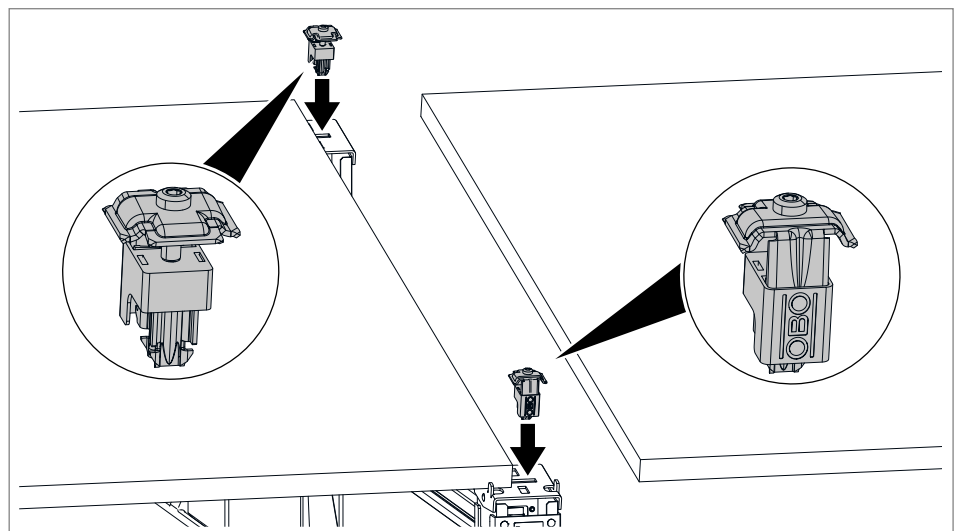


Abb. 14: Universalklemme in Langloch einsetzen

1. Universalklemme als Mittelklemme in das waagerechte Langloch der nächsten Stützen stecken. Die Aufschrift „OBO“ zeigt zur Modul-Ober- oder Unterkante.

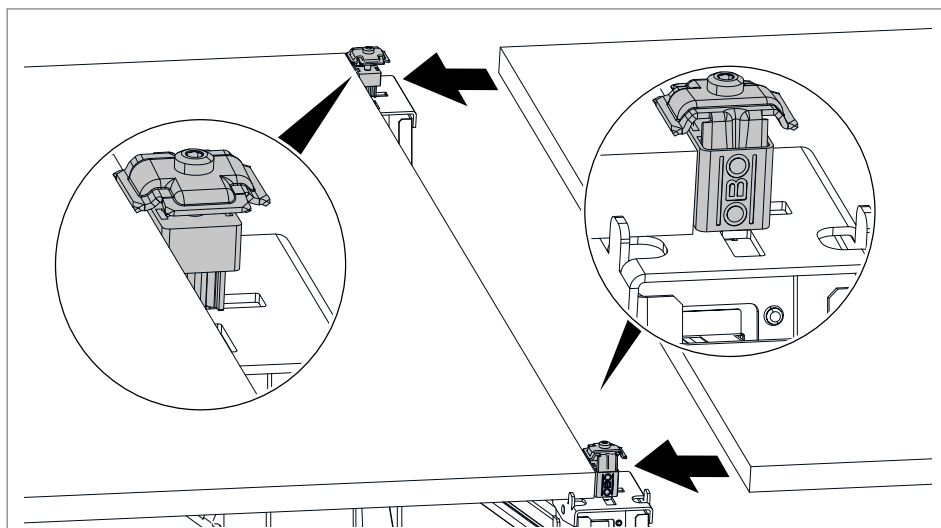


Abb. 15: Universalklemme in Langloch einsetzen

2. Weiteres PV-Modul auflegen, ausrichten und an die Universalklemmen schieben.

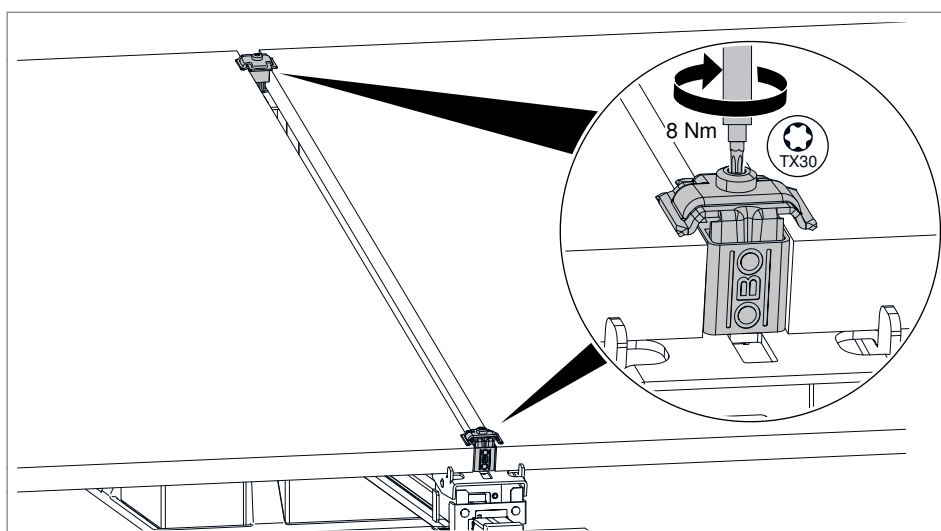


Abb. 16: PV-Modul mittig mit Universalklemme befestigen

3. Schrauben der Universalklemmen mit 8 Nm anziehen, um die beiden nebeneinander liegenden PV-Module an die Stützen zu klemmen (max. Anzugsdrehmoment des Modulherstellers beachten).
4. Weitere PV-Module auflegen und mit Universalklemmen als Mittelklemmen anklammern oder am Ende der Modulreihe die Module mit Universalklemmen als Endklemmen anklammern.

1.8 PV-Modul auswechseln

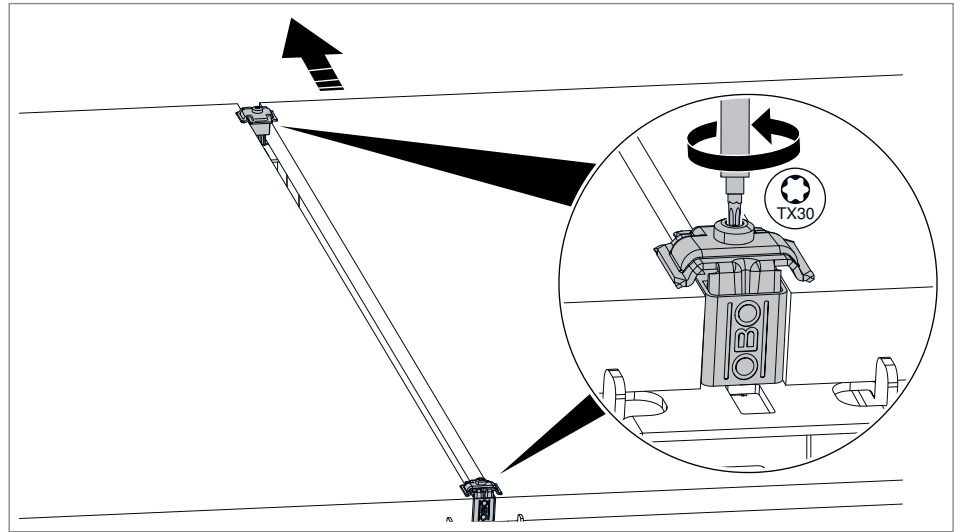


Abb. 17: PV-Modul auswechseln

1. Schrauben der Universal-Mittel- und Endklemmen leicht lösen.
2. PV-Modul zum Wechseln nach oben raus schieben.
3. Neues PV-Modul von oben einschieben.
4. Universalklemmen mit vorgegebenem Anzugsdrehmoment befestigen.

1.9 Windschutzblech montieren

Um zu verhindern, dass das PV-Montagesystem durch Windeinwirkung von unten instabil oder beschädigt wird, müssen bei PV-Anlagen mit Südausrichtung Windschutzbleche an den langen Stützen montiert werden.

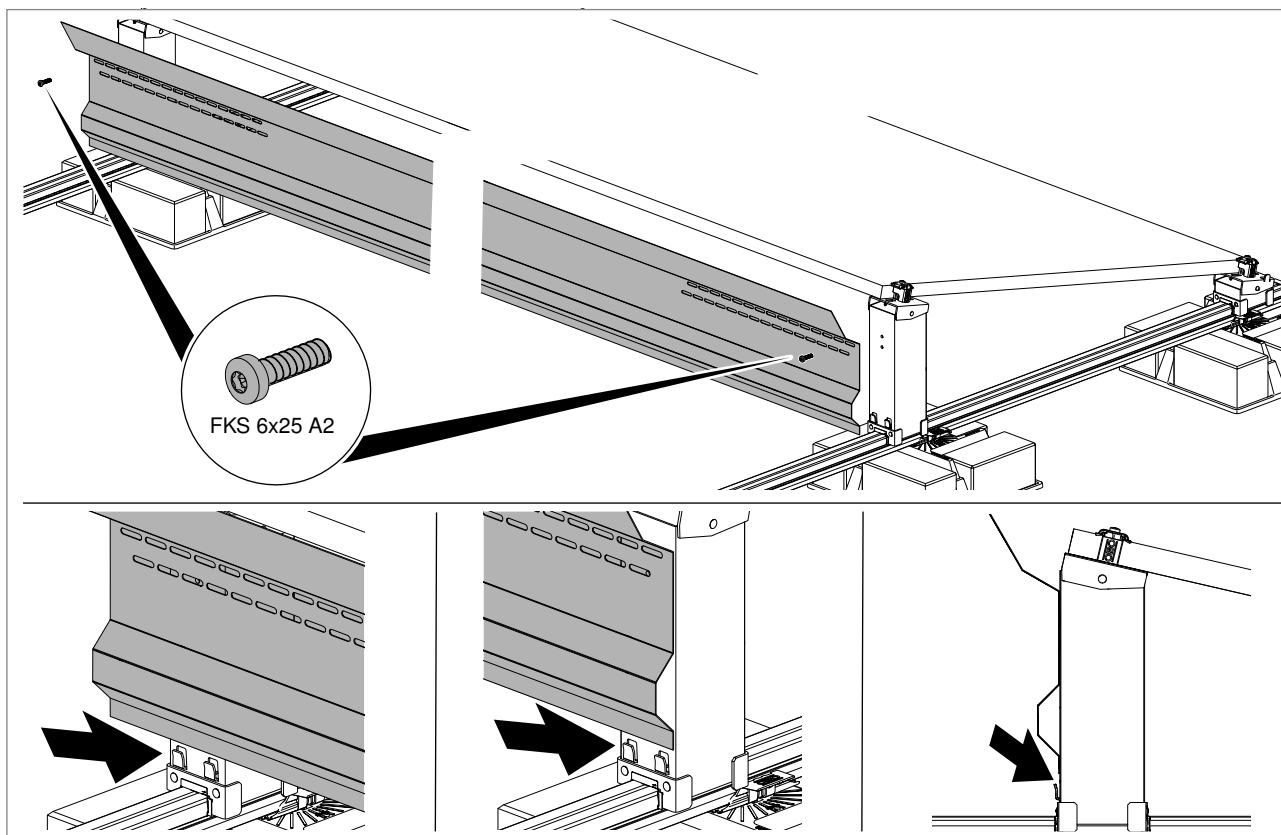


Abb. 18: Windschutzblech einklemmen

1. Windschutzblech hinter die Laschen an der Rückseite der langen Stützen klemmen.

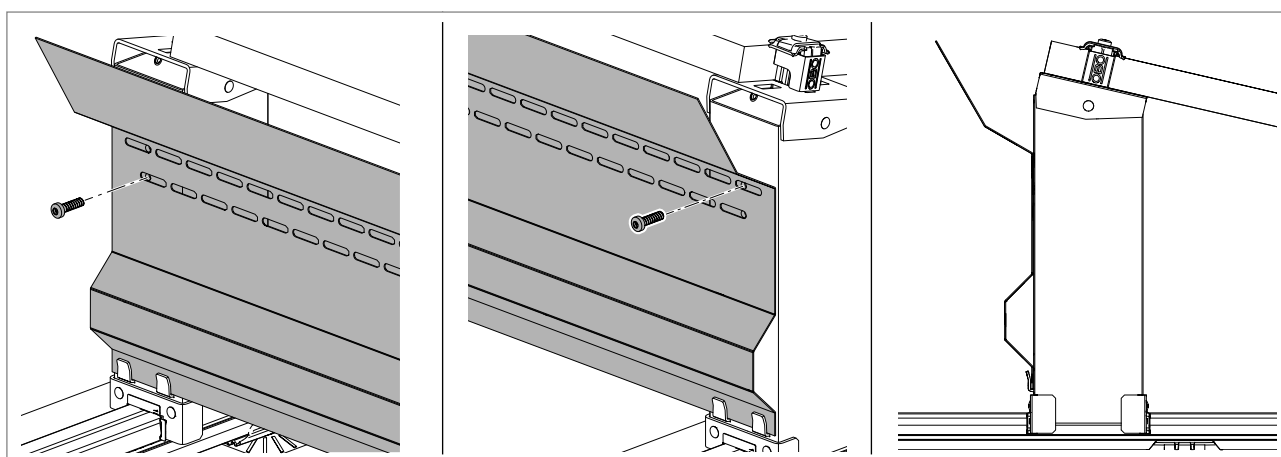


Abb. 19: Windschutzblech anschrauben

2. Windschutzblech mit Schrauben FKS 6x25 an lange Stützen schrauben (6 Nm), hierfür die vorgebohrten Befestigungslöcher nutzen.

1.10 System in Potentialausgleich und/oder Blitzschutzanlage einbinden

Zur Sicherheit der PV-Anlage muss diese in das Potentialausgleichssystem eingebunden werden. Erfordert die Risikoanalyse nach DIN EN 62305-2 eine äußere Blitzschutzanlage für das Gebäude und kann der Trennungsabstand zwischen PV-Anlage und Blitzschutzsystem nicht eingehalten werden, müssen diese beiden Anlagen blitzstromtragfähig miteinander verbunden werden.

Für beide Anwendungen kann die Universal-Erdungsklemme verwendet werden. Die einzelnen Trägerprofile müssen untereinander verbunden werden, um einen durchgängigen niederohmigen Potentialausgleich zu gewährleisten.

An der Universal-Erdungsklemme kann ein Rundleiter \varnothing 8-10 mm und/oder ein Potentialausgleichsleiter 6-50 mm² montiert werden.



Stromschlaggefahr!

Im Falle eines Blitzeinschlages in das Blitzschutzsystem treten lebensgefährliche Spannungen in der Anlage auf. Nicht bei Gewitter oder Gewittergefahr am Blitzschutzsystem arbeiten.

1. Ist das Trägerprofil eloxiert, muss die Eloxierung im Bereich der Universal-Erdungsklemme abgekratzt werden, damit ein niederohmiger Kontakt zwischen Trägerprofil und Erdungsklemme gewährleistet ist.

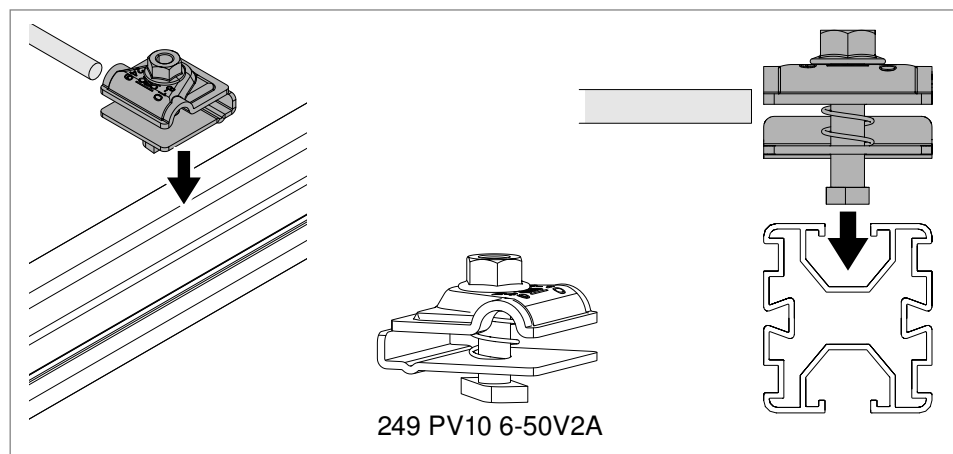


Abb. 20: Universal-Erdungsklemme in Trägerprofil einsetzen

2. Hammerkopfschraube der Universal-Erdungsklemme in Trägerprofil einsetzen.

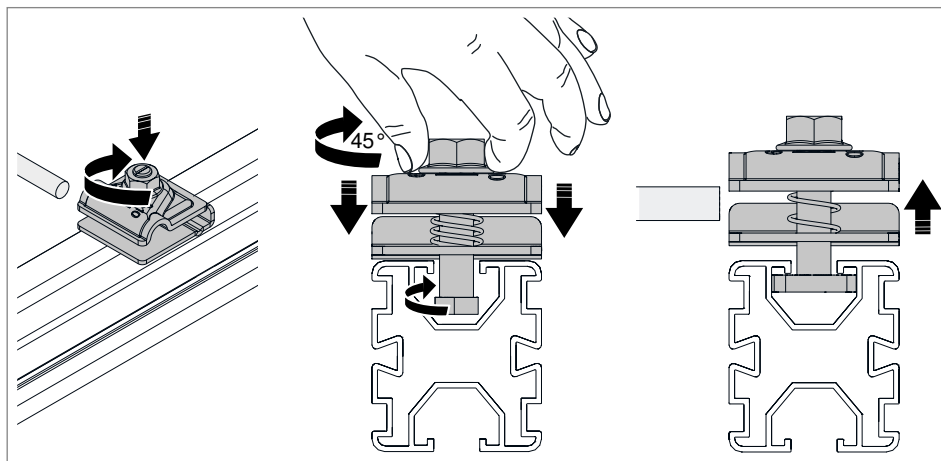


Abb. 21: Hammerkopfschraube in Trägerprofil verkanten

3. Hammerkopfschraube mit Feder nach unten drücken, um 45° drehen und loslassen. Darauf achten, dass der Hammerkopf im Trägerprofil fest verkantet ist.

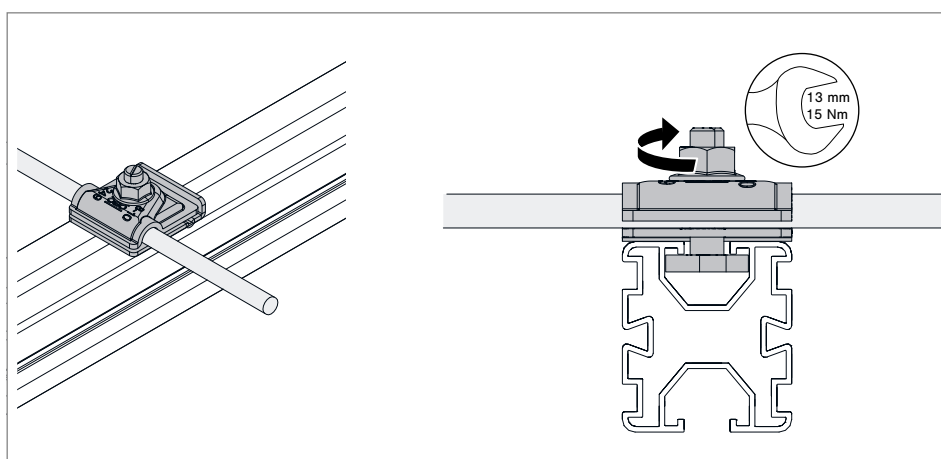


Abb. 22: Leiter in Universal-Erdungsklemme montieren

4. Rundleiter und/oder Potentialausgleichsleiter einlegen.
5. Mutter der Klemme mit 15 Nm anziehen.

1.11 Trägerprofile längs verbinden

Trägerprofile können mit Längsverbindern Typ LV 45 DD in der Länge verbunden werden.

Hinweis! *Längsverbinder dürfen nicht im Bereich der Standfüße montiert werden, um das Einsetzen des Trägerprofils in den Adapter nicht zu behindern.*

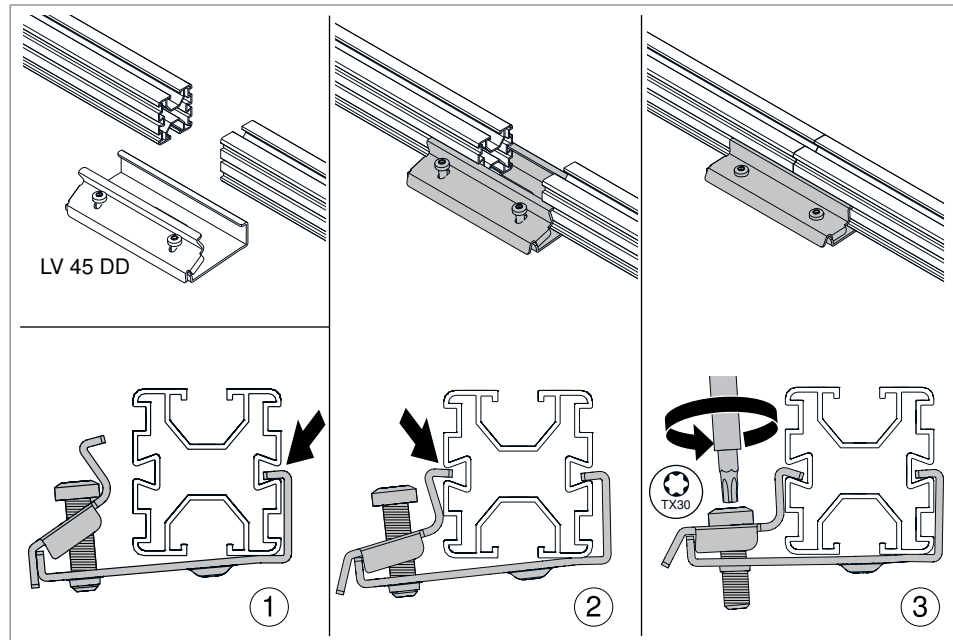


Abb. 23: Längsverbinder montieren

1. Längsverbinder auf einer Seite der Trägerprofile in Nut einsetzen ①. Der Stoss der Trägerprofile muss mittig im Längsverbinder sitzen.
2. Variables Stück des Längsverbinders in Trägerprofile einhängen ②.
3. Schrauben an Längsverbinder mit 6 Nm anziehen ③.

Hinweis! *Alternativ können die Trägerprofile auch in den Längsverbinder eingeschoben werden und die Schrauben dann angezogen werden.*

1.12 Trägerprofile quer verbinden

Trägerprofile können mit Kreuzverbindern Typ KV 45 DD quer verbunden werden.

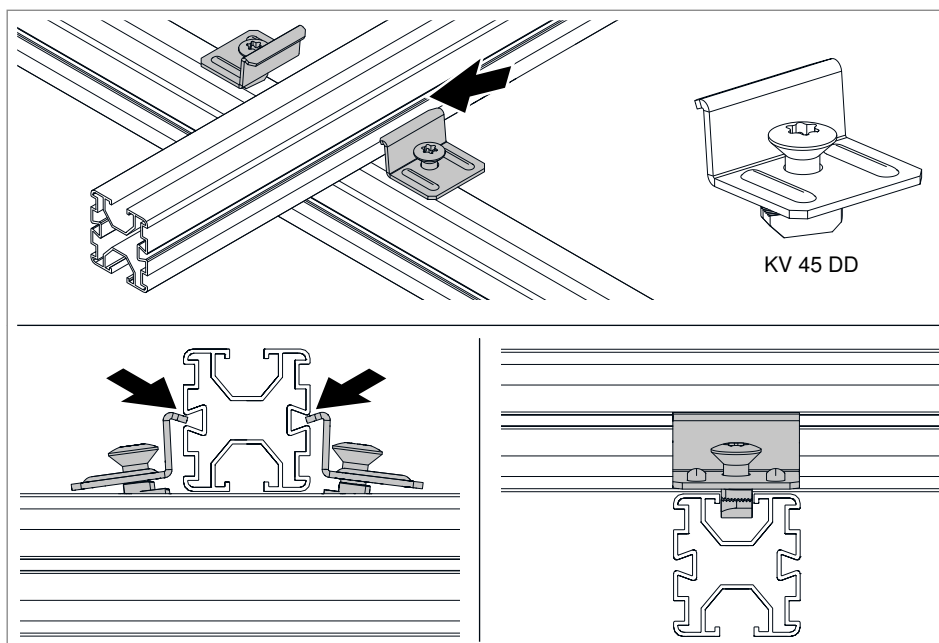


Abb. 24: Kreuzverbinder einsetzen

1. Kreuzverbinder mit Gleitmutter in unteres Trägerprofil einsetzen.
2. Kreuzverbinder in quer liegendes Trägerprofil einhaken.

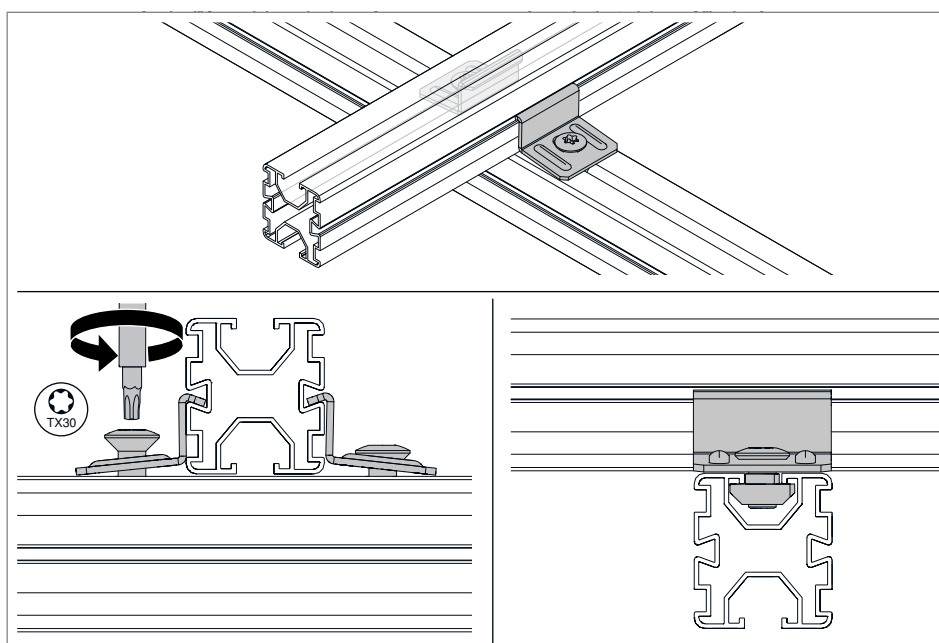


Abb. 25: Kreuzverbinder anschrauben

3. Schrauben an Kreuzverbindern mit 6 Nm anziehen.

1.13 Leitungsführung unterhalb der PV-Module

Mit den leichteren und niedrigeren Standfüßen UniBase 6 und UniBase Glue werden Leitungsführungen auf Gitterrinnen vom Typ GRM unterhalb der PV-Anlage montiert. Der Standfuß UniBase 6 wird mit handelsüblichen Pflastersteinen mit der Größe (Länge x Breite x Höhe) 10x20x6 cm beschwert, der UniBase Glue wird mit einer Manschette angeschweißt. Die Gitterrinnen werden mit dem Adapter 165 MBG HGRM auf den Standfüßen befestigt.

1.13.1 Gitterrinne GRM mit UniBase 6 montieren

4. Standfüße entsprechend des Dachbelegungsplans platzieren und ausrichten, maximale Stützabstände zwischen den Standfüßen 1,5 m.
5. Bautenschutzmatte unter die Standfüße legen (siehe „Bautenschutzmatte unterlegen“ auf Seite 10).

Hinweis! Die Pfeile auf den Standfüßen zeigen die Laufrichtung der Trägerprofile an.

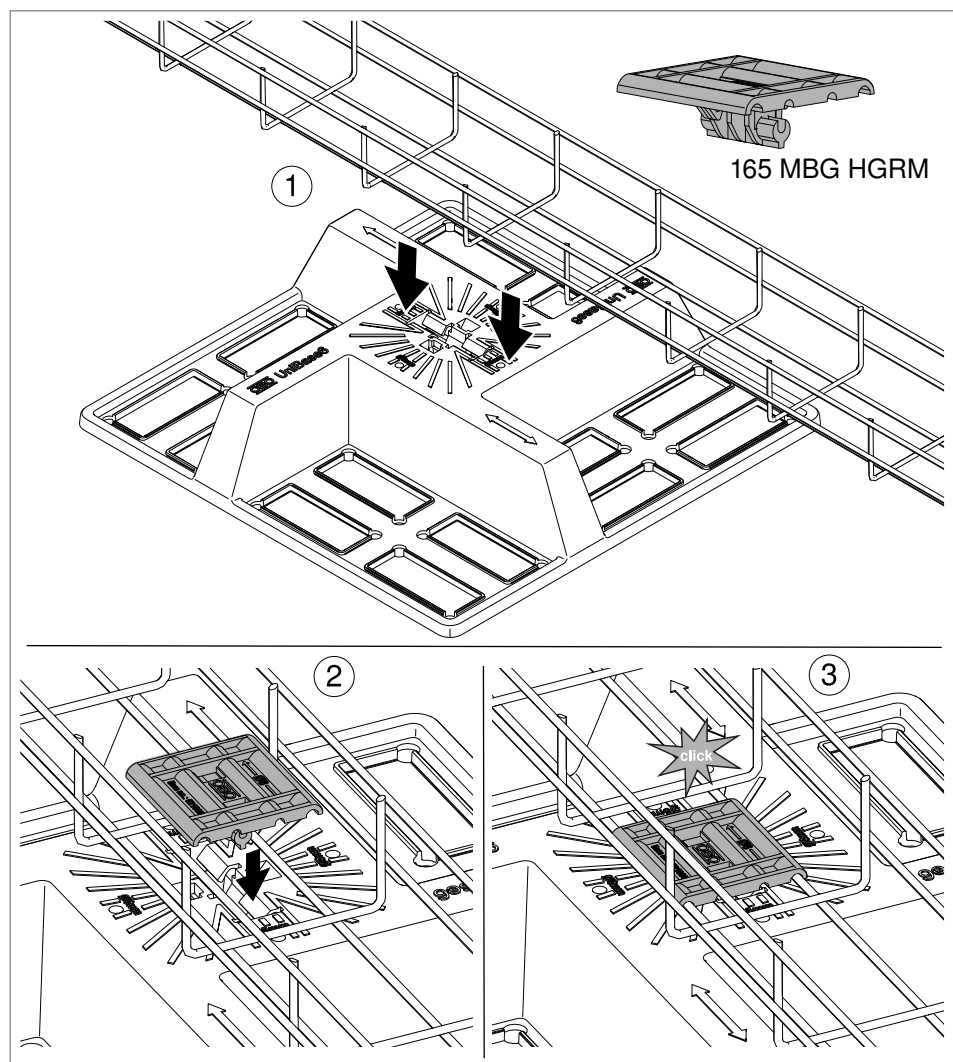


Abb. 26: Gitterrinne auf UniBase 6 befestigen

6. Gitterrinne auf Standfüße auflegen ①.
7. Adapter in Standfüße klicken, dabei die Längsdrähte der Gitterrinne einklemmen ② ③.
8. Falls notwendig, die Unterkonstruktion aus Standfüßen und Gitterrinnen erneut genau ausrichten.

ACHTUNG**Gefahr von Funktionsverlust und Beschädigung!**

Wird der UniBase-Standfuß mit anderen Materialien beschwert, besteht die Gefahr, dass er beschädigt wird oder nicht ausreichend sicher steht.

- Für die Beschwerung ausschließlich Pflastersteine mit den angegebenen Maßen benutzen.
- Reicht das Gewicht eines einzelnen beschwerten UniBase-Standfußes an einer Stelle nicht aus, muss ein weiterer UniBase-Standfuß daneben montiert werden.

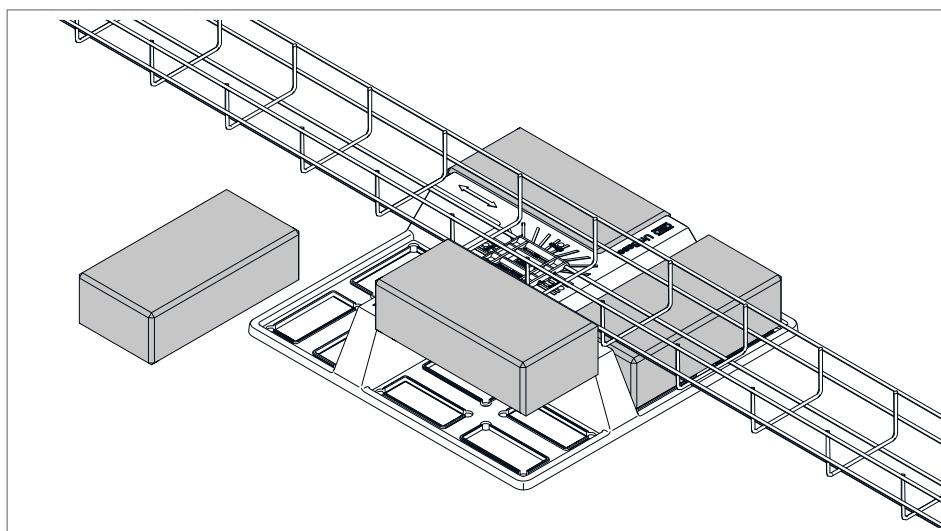


Abb. 27: Standfuß beschweren

9. Alle Standfüße mit bis zu 4 Pflastersteinen beschweren (der Umfang der Beschwerung wird durch die Planung der App OBO Construct oder des Planers/Statikers vorgegeben).

1.13.2 Gitterrinne GRM mit UniBase Glue montieren

Der Standfuß UniBase Glue wird nicht direkt mit der Dachbahn verklebt, sondern durch eine angeschweißte Manschette in Position gehalten. Je nach Dachhaut wird eine Kunststoffmanschette oder eine Bitumenmanschette in eckiger Form angeschweißt. Die Kunststoffmanschette wird mit Heißluftfön und Andruckrolle oder mit einem Schweißautomaten angeschweißt. Die Bitumenmanschette wird mit Aufschweißbrenner und Andruckrolle angeschweißt. Im folgenden wird nur die Montage mit dem Aufschweißbrenner dargestellt.



WARNUNG

Brandgefahr

Beim Schweißen der Manschette besteht Entzündungsgefahr des Daches. Nur für den Zweck geeignete Materialien und Geräte benutzen und die Verlege- und Gebrauchsvorschriften der Hersteller befolgen.

Hinweis!

Bei der Verarbeitung von Kunststoffmanschetten müssen zu Beginn der Arbeiten Schäl- und Scherversuche durchgeführt und Temperatur, Verschweißungstemperatur sowie Verarbeitungsgeschwindigkeit protokolliert werden.

Untergrund vorbereiten

1. Untergrund besenrein reinigen.
2. Falls notwendig, Kunststofffolien mit entsprechendem Reiniger reinigen, um haftvermindernde Stoffe zu entfernen.
3. Falls notwendig, Untergrund schleifen.

Manschette anbringen

Hinweis! Die Manschette hat Auskerbungen angearbeitet, um sie genau an einer markierten Linie ausrichten zu können, die z. B. mit Schlagschnur oder Laser erzeugt wird.

1. Standfüße entsprechend des Dachbelegungsplans platzieren.
Stützabstände abhängig von der Auslegung des Kabeltragsystems wählen (Standardstützabstände Gitterrinnen 1 - 1,5 m).

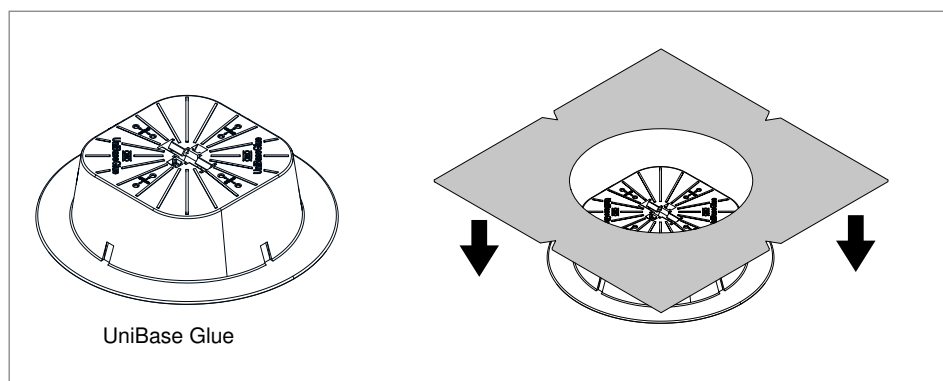


Abb. 28: Manschette auflegen

2. Manschette um Standfuß legen.

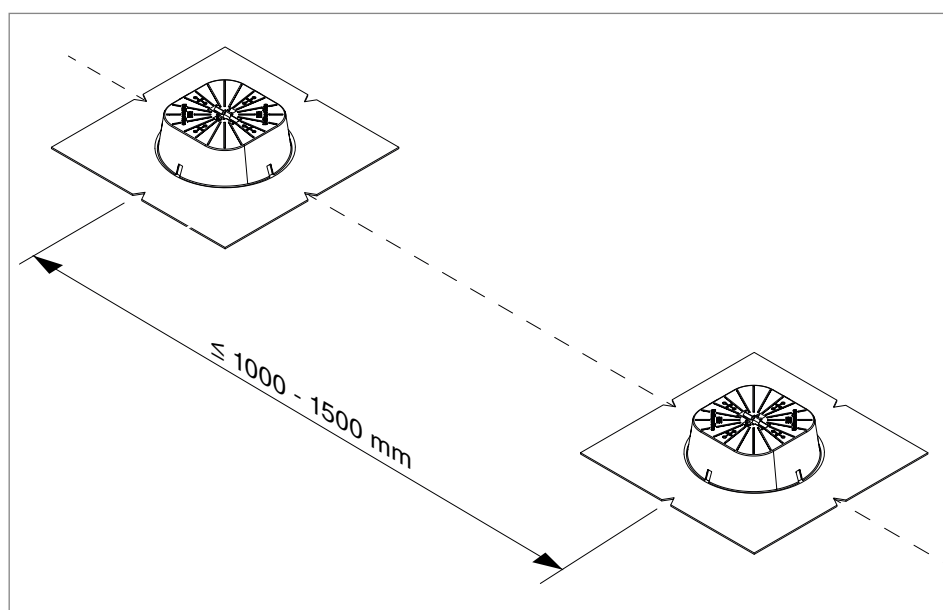


Abb. 29: UniBase Glue mit Manschetten ausrichten

3. Standfüße mit Hilfe der Auskerbungen in der Manschette ausrichten.

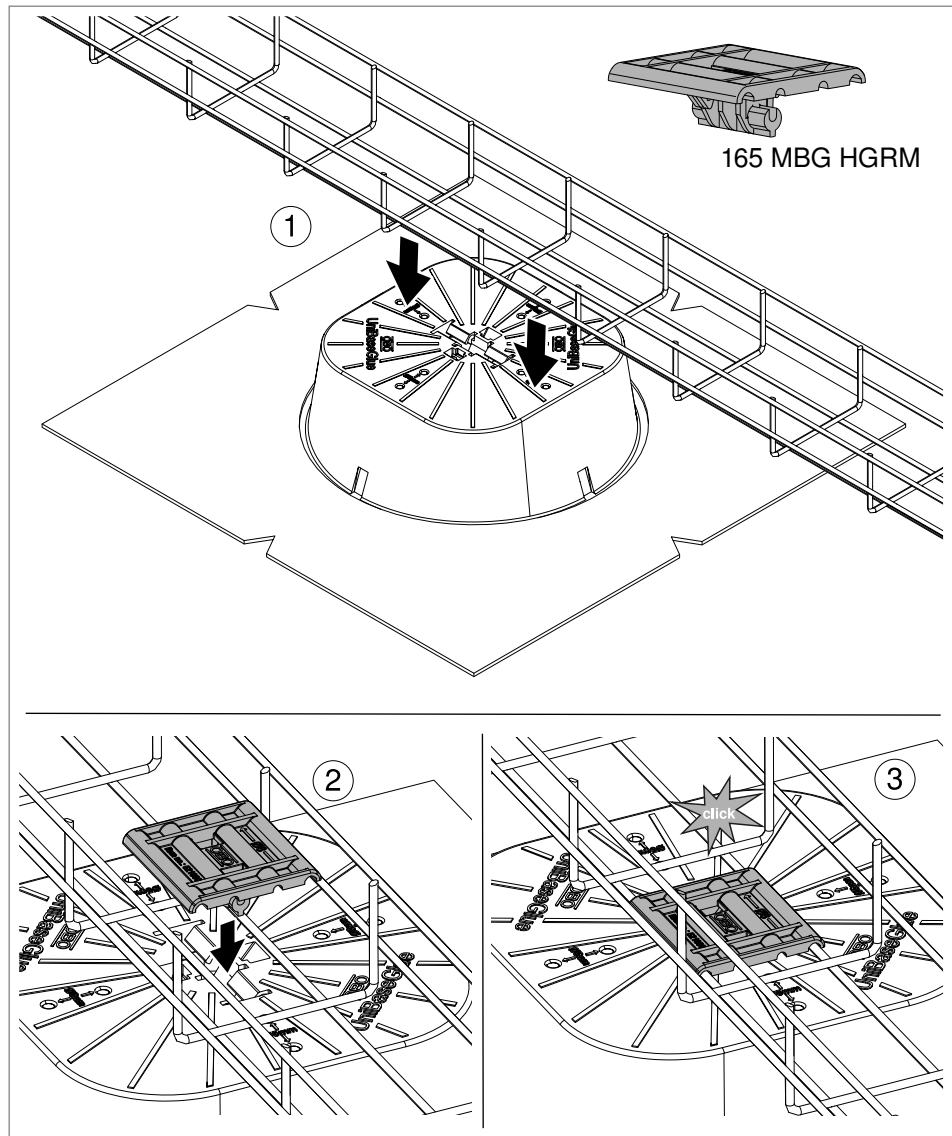


Abb. 30: Gitterrinne auf UniBase Glue montieren

4. Gitterrinne auf Standfüße auflegen ①.
5. Adapter in Standfüße klicken, dabei die Längsdrähte der Gitterrinne einklemmen ② ③.
6. Gesamte Strecke des Kabeltragsystems verlegen und ausrichten.

Hinweis! *Um eine genaue Ausrichtung des Kabeltragsystems zu gewährleisten, darf mit dem Anschweißen der Manschetten erst begonnen werden, wenn die gesamte Strecke verlegt und ausgerichtet ist.*

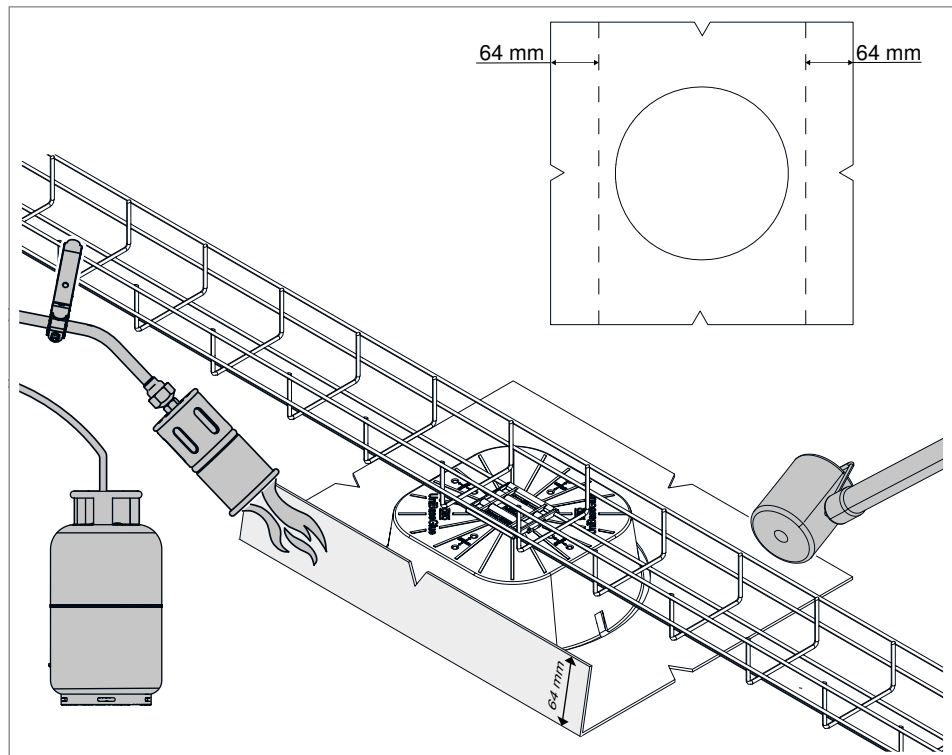


Abb. 31: Manschette anschweißen

7. Unterseite der Manschette beidseitig parallel zur Gitterrinne auf einer Breite von 64 mm vollflächig anschmelzen und mit einer Andruckrolle andrücken.
8. Alle weiteren Manschetten anschweißen.

7 System warten

Das PV-Montagesystem ist wartungsfrei.

8 System demontieren

Die Demontage der PV-Montagesysteme erfolgt in umgekehrter Reihenfolge wie die Montage. Die Adapter UniBase TMP und 165 MBG HGRM lassen sich nicht demontieren. Die Universalklemme lässt sich nicht zerstörungsfrei demontieren. Die langen und kurzen Stützen lassen sich mit einem Demontagewerkzeug demontieren, das den Trägerprofilen beiliegt.

8.1 Kurze und lange Stütze demontieren

Um die Stütze vom Trennprofil zu lösen, muss das Demontagewerkzeug benutzt werden, das den Trägerprofilen beiliegt.

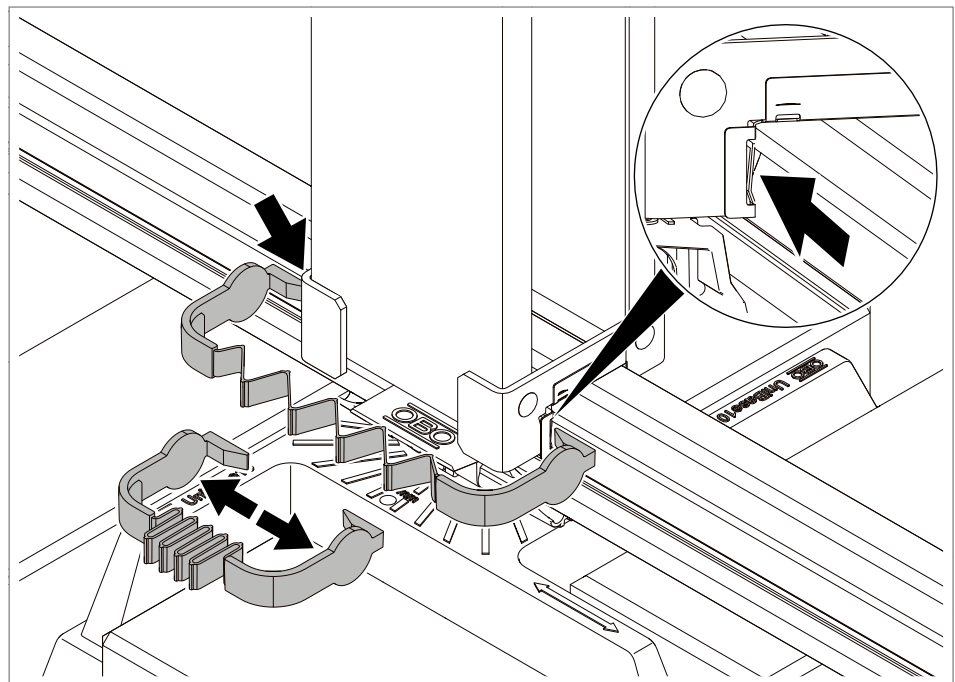


Abb. 35: Demontagewerkzeug ansetzen

1. Demontagewerkzeug auseinanderziehen und an den Federn der Stütze ansetzen.

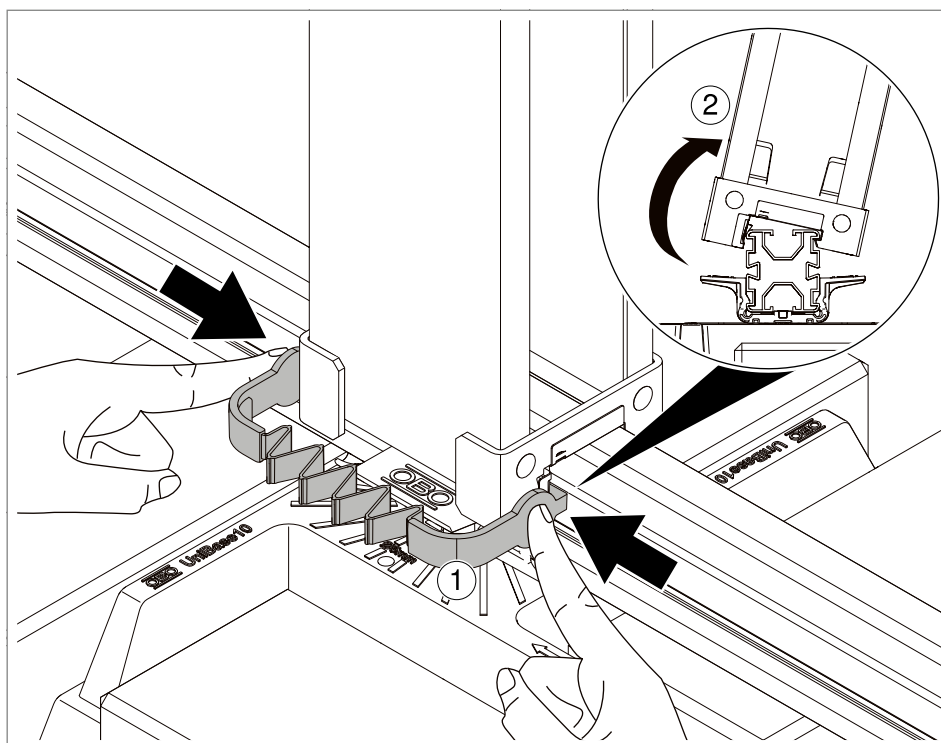


Abb. 36: Stütze abnehmen

2. Demontagewerkzeug zusammen drücken, um die Federn zu öffnen.
3. Stütze kippen und abnehmen.

9 System entsorgen

Örtliche Müllentsorgungsvorschriften beachten.

- Metallteile: wie Altmittel/Elektroschrott
- Kunststoffteile/Zubehör: wie Kunststoff
- Verpackung: wie Hausmüll/wie Metall (je nach Verpackungsart)

10 Technische Daten

Bezeichnung	Typ	Dimension mm	Material/ Oberfläche	Artikel- num- mer
Trägerprofil, für Flach-/Schrägdachsystem	TP 45/4700 ALU	40 x 45 x 4700	Aluminium	5900410
Trägerprofil, für Flach-/Schrägdachsystem	TP 45/4700 ALU S	40 x 45 x 4700	Aluminium, schwarz	5900412
Universal-Standfuß, Ballastieren, für Pflastersteine 10x20x10 cm	UniBase 10	373 x 118	Acrylnitril-Styrol-Acrylat (ASA)	5403393
Universal-Standfuß, Ballastieren, für Pflastersteine 10x20x6 cm	UniBase 6	373 x 79	Acrylnitril-Styrol-Acrylat (ASA)	5403391
Universal-Standfuß, Kleben	UniBase Glue	Ø 314 x 79	Acrylnitril-Styrol-Acrylat (ASA)	5403395
Bautenschutzmatte für UniBase, ohne Alukaschierung	UniBase BSM	410 x 410 x 6	PUR-gebundenes Gummigranulat	5403402
Bautenschutzmatte für UniBase, mit Alukaschierung	UniBase BSM AL	410 x 410 x 6	PUR-gebundenes Gummigranulat mit ALU-Beschichtung	5403404
Universalklemme, für Flach-/Schrägdachsystem	KLU A2	41 x 42 x 79	Edelstahl A2	5901010
Universalklemme, für Flach-/Schrägdachsystem	KLU A2 S	41 x 42 x 79	Edelstahl A2 schwarz	5901012
Stütze kurz für Flachdachsystem	STK DD	86 x 166 x 107	Stahl doubledip	5901650
Stütze lang für Flachdachsystem	STL DD	86 x 166 x 300	Stahl doubledip	5901655
Adapter Trägerprofil für Universal-Standfuß	UniBase TMP	91 x 110 x 42	Acrylnitril-Styrol-Acrylat (ASA)	5403397
Universal-Erdungsklemme PV	249 PV10 6-50V2A	43 x 40 x 34	Edelstahl A2	5051520
Endkappe für Trägerprofil	EK 45 G	44 x 49 x 16	Polyethylen grau	5901722
Endkappe für Trägerprofil	EK 45 S	44 x 49 x 16	Polyethylen schwarz	5901720
Längsverbinder für Trägerprofil	LV 45 DD	40 x 69 x 150	Stahl doubledip	5901210
Kreuzverbinder für Trägerprofil	KV 45 DD	30 x 40 x 40	Stahl doubledip	5901250
Windschutzblech für Flachdachsystem	WSB 2200 DD	44 x 372 x 2200	Stahl doubledip	5901610
Flachkopfschraube für Windschutzblech	FKS 6x25 A2	Ø 12 x 30	Edelstahl A2	5901880
Bitumen-Manschette	UniBase Glue Bit	444 x 444	Bitumen	5403410
Kunststoff-Manschette	UniBase Glue FPO	444 x 444	FPO (Flexible Polyolefine)	5403412
Demontagewerkzeug	nicht separat zu bestellen, liegt den Trägerprofilen bei			

Tab. 3: Technische Daten

OBO Bettermann Holding GmbH & Co. KG

Postfach 1120
58694 Menden
DEUTSCHLAND

Kundenservice Deutschland

Tel.: +49 2373 89 - 13 00

toi@obo.de

www.obo-bettermann.com

Stand 04/2024

230082.01

Building Connections

